

Rendre étanche selon la technique actuelle

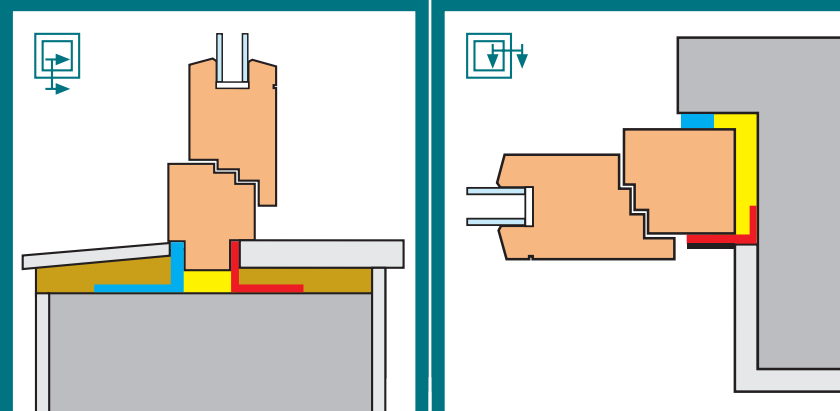
De nombreuses possibilités

Choisissez parmi toute une série de produits allant les uns avec les autres votre système d'étanchéité des joints Hanno à 3 niveaux adapté à vos besoins personnels. Vous avez la possibilité d'employer différents produits selon les bâtiments, la situation des raccordements et les conditions de montage.

Dans chaque cas, vous obtenez :

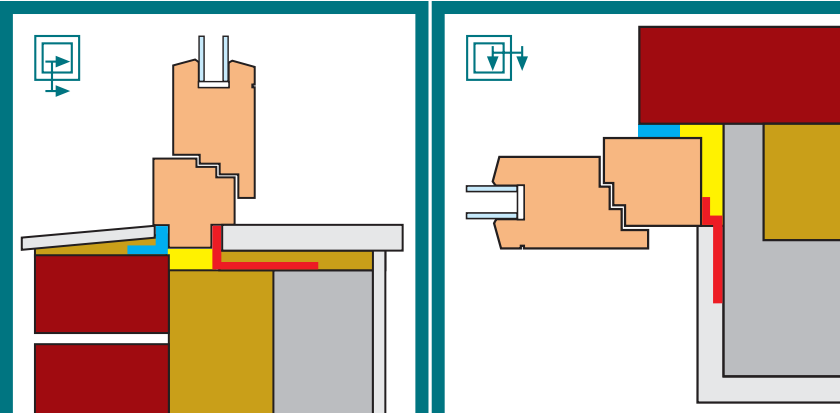
- étanchéité à la pluie battante ≥ 600 Pa une différence de pression selon EN DIN 1027
- Etanchéité à l'air selon DIN 4108 partie 7
- Etanchéité acoustique et thermique efficace.

Système pour la rénovation



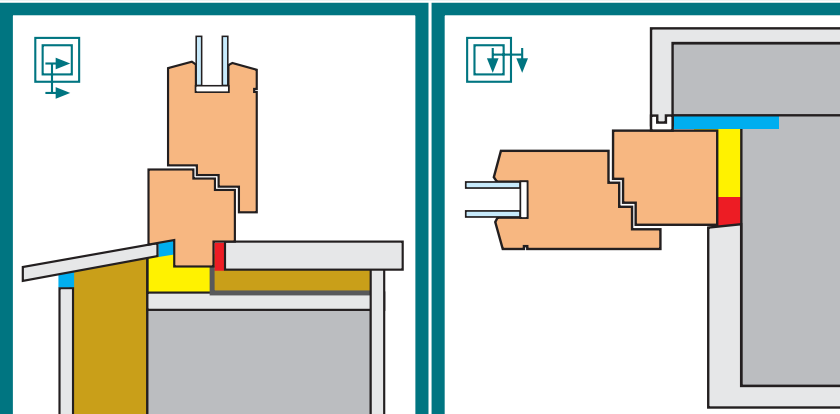
- Membrane Hanno® FA-D/Duo
- Mousse PU Hanno®
- Membrane Hanno® FI-D/Duo
- Hannoband®-BG 1
- Mousse PU Hanno®
- Membrane Hanno® FI-D/Duo

Système pour les constructions neuves / façades en briques



- Membrane Hanno® FA-D/Duo
- Mousse PU Hanno®
- Membrane Hanno® FIB
- Hannoband®-BG 1
- Mousse PU Hanno®
- Membrane Hanno® FI-D/Duo

Système pour les constructions neuves / Système d'isolation calorifuge



- Hannoband®-BG 1
- Mousse PU Hanno®
- Hannoband®-BG 1
- Membrane Hanno® FA-D/Duo avec une baguette entre cadre de fenêtre et crépi
- Mousse PU Hanno®
- Hannoband®-BG 1

Mise en confiance par la garantie

Qu'exige la prescription d'économie d'énergie pour les fenêtres ?

Conformément à l'état actuel de la technique, les bâtiments doivent être durablement étanches à l'air. Pour ceci, on se réfère à la DIN 4108-7 qui contient les recommandations de planification et de construction ainsi que des exemples. L'étanchéité à l'air est prouvée par le procédé de la pression différentielle Blower-Door avec une sur- ou sous-pression de 50 Pa.

Pourquoi en est-il ainsi ?

Dans les pièces d'habitation et les bureaux se forme de l'humidité qui va essayer de rejoindre l'air extérieur. Ce processus ne doit pas se faire par les joints de raccordement de fenêtres, mais par un échange d'air contrôlé. Si l'air chargé d'humidité pénètre dans le joint, il peut refroidir et sous forme d'eau condensée abîmer les raccordements ou réduire l'étanchéité thermique. C'est pourquoi, conformément à l'état actuel de la technique, les joints de raccordement doivent être rendus correctement étanches et ceci de façon experte.

Où en est l'état actuel de la technique ?

L'état actuel de la technique est publié dans le journal officiel. La science et la pratique y formulent des règles techniquement possibles. On pourrait citer pour exemples les normes VOB, RAL et DIN qui jusqu'à présent étaient considérées soit au niveau du contrat soit tacitement comme la base d'exé-

cution des travaux. Grâce à l'introduction de prescriptions d'économie d'énergie (EnEV), le législateur a maintenant rendu pour loi les règles actuelles existantes. Lors de la formation des joints de raccordements de fenêtres on essaiera tout particulièrement d'éviter les ponts thermiques. Ici, on suit le principe reconnu depuis des années que l'intérieur doit être plus étanche que l'extérieur. Il ne s'agit pas ici d'un seul produit d'étanchéité ou d'un seul niveau d'étanchéité mais d'une étanchéité prise en compte depuis la planification, en plusieurs étapes qui a pour conséquence la formation d'un écart de pression de vapeur de l'intérieur vers l'extérieur.

Le résultat

Grâce au jeu des deux niveaux d'étanchéité, l'humidité entrée dans les joints par des endroits défectueux peut se diffuser vers l'extérieur. En respectant ce principe, on peut empêcher des travaux de rénovation coûteux dus à des dommages causés par l'humidité et une perte de la valeur du bâtiment.

■ Avec le système d'étanchéité des joints Hanno à 3 niveaux, vous remplirez les exigences sur les trois niveaux d'étanchéité et ainsi l'état actuel de la technique.

■ L'Institut de contrôle des matériaux d'Hanovre vient de certifier les systèmes Hanno d'étanchéité des joints à 3 niveaux.

En résumé, afin que vous n'échouiez pas : Faites confiance à la compétence de votre partenaire Hanno et évitez ainsi des tentatives hasardeuses :

■ Hanno possède de longues années d'expérience dans le domaine de l'étanchéité des joints. Des clients renommés venant de la construction et de l'industrie livrent et utilisent les produits Hanno depuis de nombreuses années.

■ La collaboration avec des instituts neutres comme le IFT et l'Institut de contrôle des matériaux d'Hanovre ainsi qu'un système assurance-qualité conforme à ISO 9001 vous apportent la sûreté nécessaire.



■ nous mettons à votre disposition une documentation détaillée pour servir de base à votre planification.



■ Notre technique d'utilisation vous conseille dans la phase de planification et sur le chantier.

■ En outre, nous possédons bien sûr une assurance responsabilité civile fabricant – produit pour la protection des cas de dommages justifiés et pouvant être prouvés.

en Allemagne
Hanno Werk GmbH & Co. KG
Hanno-Ring 5
30880 Laatzen
Allemagne
Téléphone +49 (0) 51 02/70 00-0
Fax +49 (0) 51 02/70 00-102
E-mail: info@hanno.com
Internet: www.hanno.com

en Autriche
Hanno Werk GmbH & Co. KG
Industriestraße 24
2325 Himberg bei Wien
Autriche
Téléphone +43 (0) 22 35/8 62 27-0
Fax +43 (0) 22 35/8 60 20
E-mail: hanno@hanno.at
Internet: www.hanno.at

en Suisse
Hanno (Schweiz) AG
Gewerbestraße 10
CH-4450 Sissach
Suisse
Téléphone +41 (0) 6 19 73 86 02
Fax +41 (0) 6 19 73 86 03
E-mail: info@hanno.ch
Internet: www.hanno.ch

aux USA
HANNO VITO Corp.
75 Broad Street, 21st Floor
New York, NY 10004
USA
Téléphone +1-646-405-1038
Fax +1-646-405-1027
E-mail: info@hanno-vito.com
Internet: www.hanno-vito.com

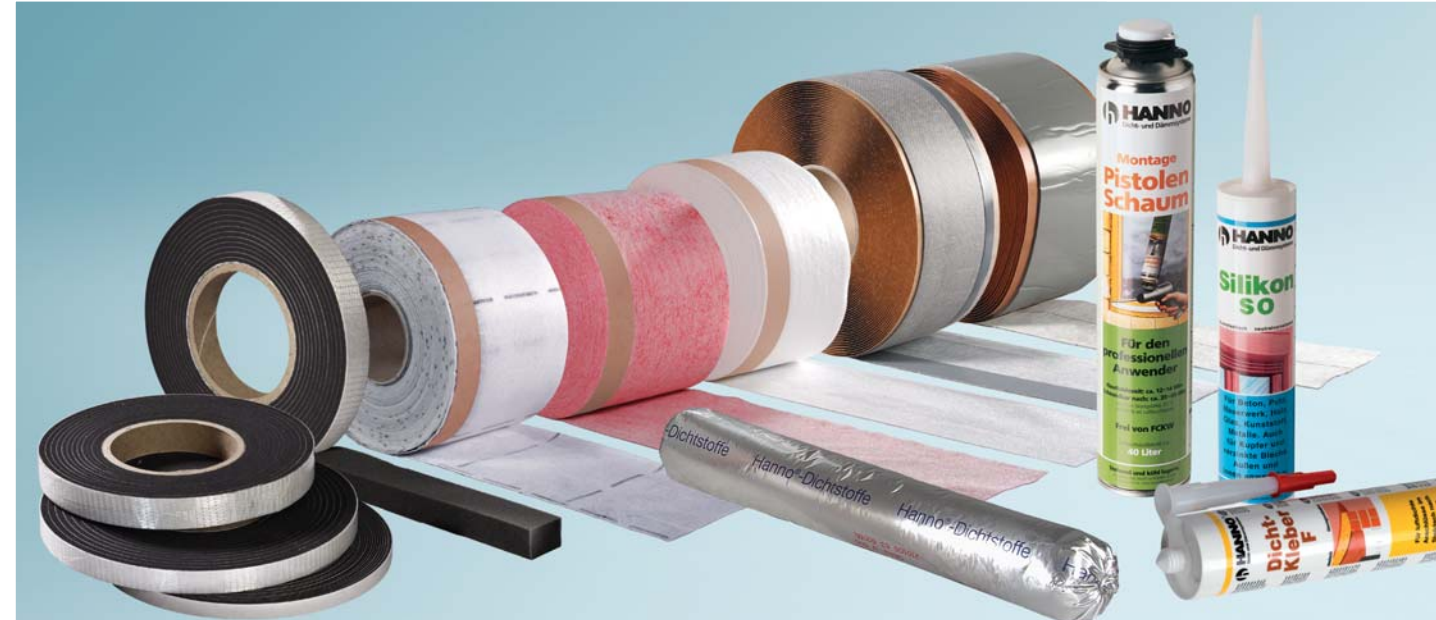
en Fédération Russe
Hanno Werk GmbH & Co. KG
s/c Sté représentant la DMAN
1. Kasachy per. 7 · RU-119017 Moscou
Russie
Téléphone +7 495/7 30 40 43
Fax +7 495/7 30 40 44
E-mail: info@hanno.ru
Internet: www.hanno.ru

HANNO
Systèmes d'étanchéisation et d'insonorisation

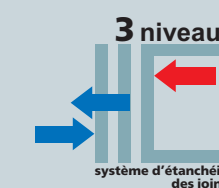
Hanno-Vito-Group A03711.0711 : www.verbeagentur-wittmann.de

Hanno® Système d'étanchéité des joints à 3 niveaux

Hanno est certifié selon ISO/TS 16949



- Garantie de fonctionnement sur 10 ans (selon les conditions du fabricant pour l'utilisation de tous les composants du système Hanno)
- La bonne étanchéité des fenêtres selon la technique actuelle.
- Respectez les nouvelles prescriptions d'économie d'énergie et par ce fait la loi grâce à des composants coordonnés les uns aux autres



HANNO
Systèmes d'étanchéisation et d'insonorisation

Garantie de fonctionnement sur 10 ans sur le système d'étanchéité des joints Hanno à 3 niveaux

Vos avantages en résumé :

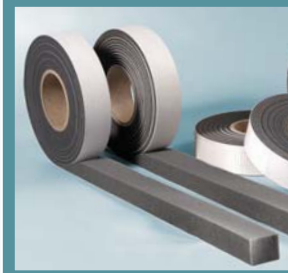
- Procurez-vous la sécurité grâce au système d'étanchéité Hanno face aux droits à la garantie : En utilisant les composants du système d'étanchéité Hanno pour tous les niveaux, il est possible d'obtenir une garantie de fonctionnement sur 10 ans relative à un objet de construction particulier.

- Impressionnez vos clients en leur montrant la perspective d'une baisse de chauffage et d'une qualité des joints assurée à long terme.
- Rempportez un avantage économique : la valeur ajoutée d'un montage qualifié est plus haute.

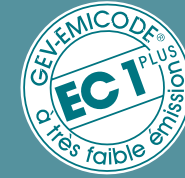


Hannoband®-BG1

La bande par excellence parmi les bandes d'étanchéité



- pour des joints primaires soumis à de gros efforts, même des joints en croix
- Répond à DIN 18542:2009, groupe de revendication 1
- Etanche aux pluies battantes > 600 Pa
- Classe de matériaux de construction B1 – DIN 4102



Membrane Hanno®-Duo

Combinaison feuille et non-tissé variable sd



- Une seule feuille ruban pour l'intérieur et l'extérieur (faible volume stocké) !
- Recouvrable des deux côtés de crépi et de peinture

Membrane Hanno®-FA-D

Combinaison extensible de non-tissé et d'une membrane fonctionnelle perméable à la vapeur diffusée



- Recouvrable des deux côtés de crépi et de peinture
- Examen général des contrôles de chantiers, Numéro ABP P-NDS04-368
- Pour des raccords étanches aux pluies battantes ≥ 600 Pa
- Universel pour les constructions neuves et les rénovations

Hanno® Mousse de montage, pistolable

Mousse universelle PU à un composant



- Examen général des contrôles des chantiers
- Utilisable également comme mousse acoustique (mesure acoustique des joints 57 dB)

1

Niveau de protection contre les intempéries

Il doit être étanche aux vents et aux pluies battantes mais ouvert à la diffusion de vapeur.

2

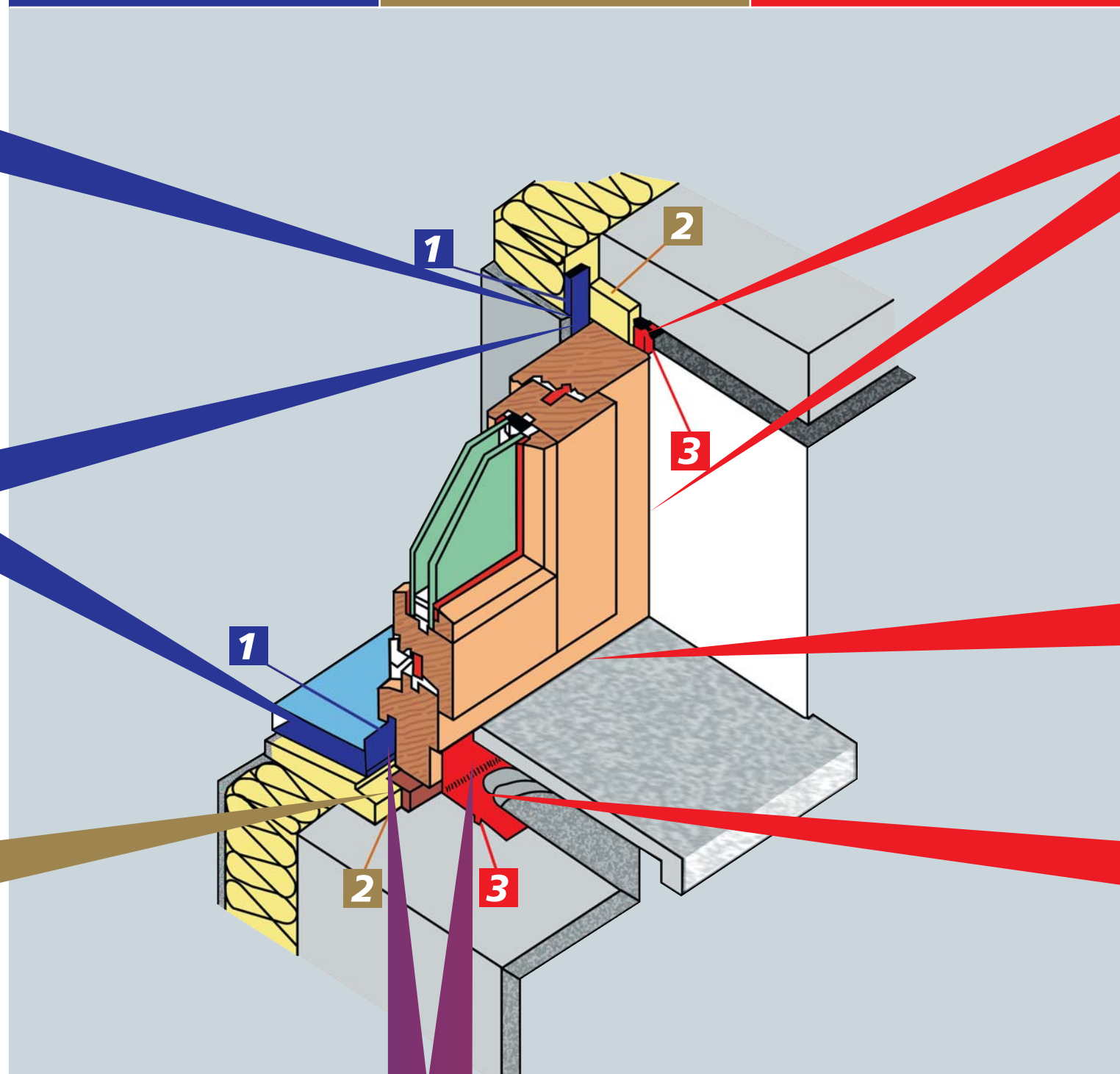
Niveau de fonctionnement

Ce niveau se trouve entre l'étanchéité extérieure et l'étanchéité intérieure. Il sert à la réalisation de l'étanchéité acoustique et thermique dans la zone des raccords. Ce niveau devrait être entièrement rempli.

3

Niveau intérieur

Il doit être étanche à l'air et avoir une résistance à la pression de vapeur plus élevée que l'étanchéité du côté extérieur.



Membrane Hanno®-Duo

Combinaison feuille et non-tissé variable sd



- Une seule feuille ruban pour l'intérieur et l'extérieur (faible volume stocké) !
- Recouvrable des deux côtés de crépi et de peinture

Membrane Hanno®-FI-D

Combinaison de membrane et de non tissé extensible et étanche à l'air



- Recouvrable des deux côtés de crépi et de peinture,
- Examen général des contrôles de chantiers, Numéro ABP P-NDS04-369
- Pour des raccords étanches à l'air a_v ≤ 0,1
- Universel pour les constructions neuves et les rénovations

Membrane Hanno®-FIB-2S

Bande en butyle à non-tissé contrecollé



- Deux faces autocollantes
- Peut être recouverte de crépi ou de peinture, exempte de solvant et de bitume

Hanno®-Silicone SO

A réticulation neutre



- Entre l'aluminium, l'acier spécial, le laiton, le cuivre, la tôle galvanisée, le carrelage, la céramique, le verre, PVC, bois
- Pour le scellement en verre conforme à DIN 18545, partie 2, groupe E

Membrane Hanno®-FIB-1S

Bande en butyle à non-tissé contrecollé



- Inhibiteur de la diffusion
- Exempte de solvant et de bitume
- Peut être recouverte de crépi ou de peinture

Colle d'étanchéité Hanno®-Dichtkleber F

Hanno®-colle pour membrane 3E MS



Hanno® Colle pour coller les feuilles-rubans Hanno côté mur, à l'intérieur et l'extérieur.

Colle d'étanchéité Hanno®-Dichtkleber F

- Sans solvant, ne forme pas de fils
- Haute adhérence
- A base d'eau (résiste à l'eau une fois durcie à coeur)
- 2 en 1 : collage et étanchéité

Hanno®-colle pour membrane 3E MS

- Résistante à la pluie au bout de peu de temps
- Utilisable sur des surfaces construites encore humides
- Bonne préparation et pose par temps froid

* selon les conditions du fabricant pour l'utilisation de tous les composants du système Hanno