

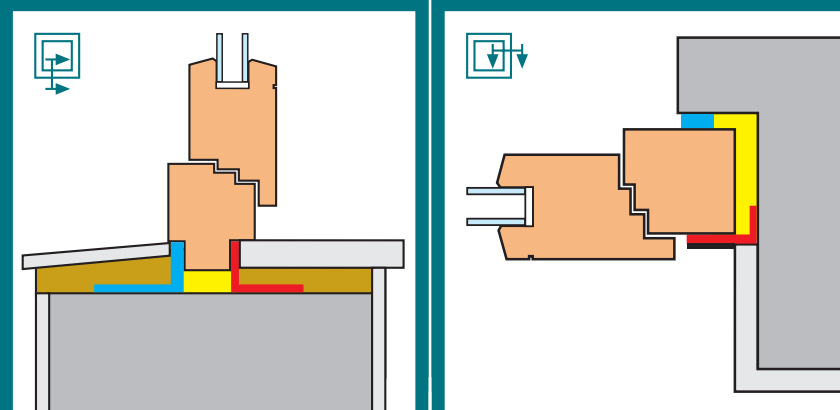
## Изоляция по последнему слову техники

**Разнообразные возможности:**  
Выберите из серии согласованных между собой продуктов собственную 3х-слойную систему уплотнения швов фирмы «Ханно», ориентированную на Ваши конкретные потребности. Мы можем предложить Вашему вниманию самые различные продукты в зависимости от характера строения, особенностей примыкания и условий монтажа.

**В любом случае Вам обеспечены:**

- ливневая защищенность 600 па разность давления по EN DIN 1027
- воздухопроницаемость по DIN 4108 часть 7
- эффективная тепло- и звукоизоляция.

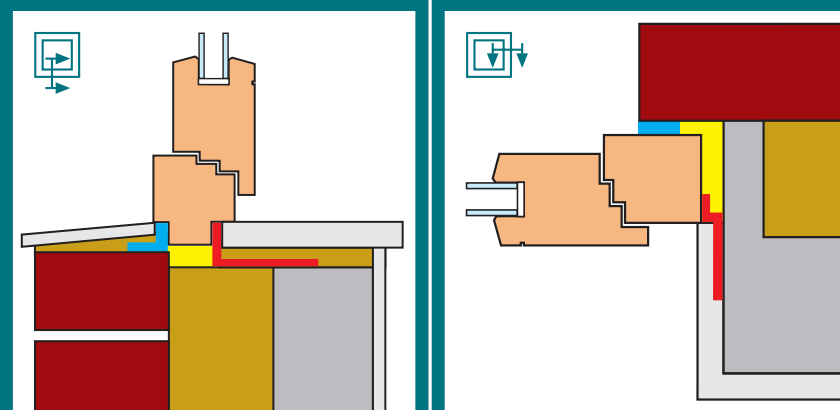
### Система для санации старых зданий



■ Hanno®-Folienband FA-D/Duo  
■ Hanno®-PU-Schaum  
■ Hanno®-Folienband FI-D/Duo

■ Hannoband®-BG 1  
■ Hanno®-PU-Schaum  
■ Hanno®-Folienband FI-D/Duo

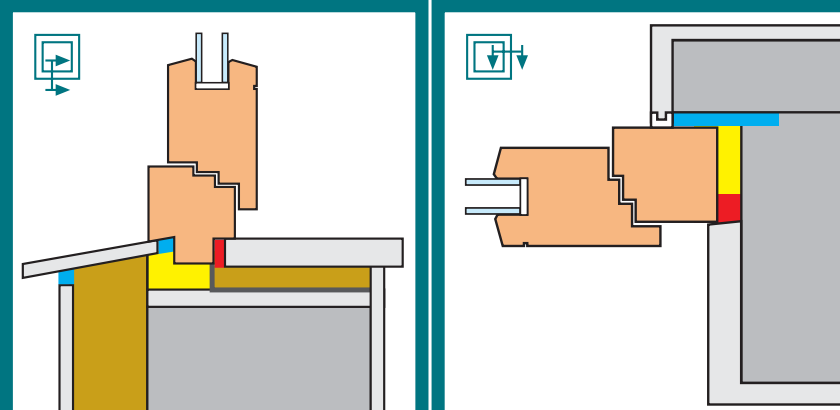
### Система для нового строительства/кирпичных фасадов



■ Hanno®-Folienband FA-D/Duo  
■ Hanno®-PU-Schaum  
■ Hanno®-Folienband FIB

■ Hannoband®-BG 1  
■ Hanno®-PU-Schaum  
■ Hanno®-Folienband FI-D/Duo

### Система для нового строительства/общая система теплоизоляции



■ Hannoband®-BG 1  
■ Hanno®-PU-Schaum  
■ Hannoband®-BG 1

■ Hanno®-Folienband FA-D/Duo с планкой под штукатурку  
■ Hanno®-PU-Schaum  
■ Hannoband®-BG 1

## Доверие на базе гарантии

**Какие требования содержатся в постановлении об экономии энергии в отношении окон?**  
Здания должны иметь долговременную воздухопроницаемость в соответствии с современным уровнем техники. Поэтому приводится ссылка на нормы DIN 4108-7, которые содержат рекомендации по планированию и исполнению работ, а также примеры. Воздухопроницаемость доказывается путем создания разницы давления по методу Блуэра-Доора – разрежение или избыточное давление 50 па.

### Почему это так?

В жилых и рабочих помещениях возникает влажность, которая стремится выйти наружу. Этот процесс должен происходить не через узел примыкания окон, а через контролируемый воздухообмен. Если влажный воздух проникает в швы, то он, превратившись в талую воду, может охладиться и повредить узел примыкания или же ухудшить теплоизоляцию. По этой причине соединительные швы должны иметь достаточное (то есть по последнему слову техники) уплотнение, выполненное на грамотном профессиональном уровне.

### Что же означает «последнее слово техники», или современный технический стандарт?

Актуальный технический стандарт публикуется в «Федеральном вестнике» правительства. На основании данных науки и практики здесь формулируются осуществимые в техническом отношении правила. В качестве примеров здесь можно назвать нормы VOB, RAL и DIN, которые до сих пор рассматривались на уровне договора или молчаливо считались базисом выполнения работ.

Законодательные органы возвели в уровень закона существующие правила, приняв постановление об экономии энергии (EnEV). При выполнении швов в узлах примыкания оконных рам особое внимание раньше придавалось только избежанию «тепловых мостиков». Здесь уже давно известен принцип, согласно которому шов внутри должен быть плотнее, чем снаружи. При этом речь идет не об отдельно взятом изоляционном продукте или изоляционном слое, а о многоступенчатой системе изоляции, продуманной еще на стадии планирования, которая позволяет обеспечить перепад давления пара изнутри наружу.

### ■ Эффект:

Благодаря взаимодействию обоих изоляционных слоев влажность, проникнувшая в швы через слабые места, сможет выйти наружу. Соблюдая этот принцип, Вы избегаете падения стоимости здания, а также предотвращаете дорогостоящие работы по санации в результате ущерба, нанесенного влагой.

■ Применяя трехслойную изоляционную систему фирмы «Ханно», Вы выполняете требования, предъявляемые ко всем трем изоляционным слоям, и соответствуете тем самым современному техническому стандарту.

■ Система трехслойной изоляции монтажных швов фирмы «Ханно» прошла сертификацию Ганноверского ведомства по проверке строительных материалов (MPA Bau Hannover)

**Все из одних рук – в этом случае Вы не потеряете кораблекрушения!**  
Доверьтесь опыту и компетенции Вашего партнера – фирмы «Ханно», и это поможет Вам избежать многих проблем!

■ «Ханно» располагает многолетним опытом работы в области изоляции строительных швов. Именитые фирмы в области строительства и промышленности применяют продукцию «Ханно» на протяжении многих лет.

■ Сотрудничество с такими независимыми учреждениями как Институт оконной техники и технологии, Ведомство по проверке строительных материалов и сертификация по стандарту качества ISO/TS 16949 подтверждает, что Вы можете быть уверены в качестве нашей продукции.



■ Для проведения работ по проектированию мы предоставляем в Ваше распоряжение подробную документацию.



■ Сотрудники нашего технического отдела окажут Вам консультации на стадии проектирования и на строительном объекте.

■ Само собой разумеется, что мы как производитель несем также и ответственность за нашу продукцию в случае обоснованной и подтвержденной рекламации.

**В Германии**  
Hanno Werk GmbH & Co. KG  
Hanno-Ring 5  
30880 Laatzen  
Germany  
Тел.: +49 (0) 51 02/70 00-0  
Факс: +49 (0) 51 02/70 00-102  
E-mail: info@hanno.com  
Internet: www.hanno.com

**В Австрии**  
Hanno Werk GmbH & Co. KG  
Industriestraße 24  
2325 Himberg bei Wien  
Austria  
Тел.: +43 (0) 22 35/8 62 27-0  
Факс: +43 (0) 22 35/8 60 20  
E-mail: info@hanno.at  
Internet: www.hanno.at

**В Швейцарии**  
Hanno (Schweiz) AG  
Gewerbestraße 10  
4450 Sissach  
Switzerland  
Тел.: +41 (0) 6 19 73 86 02  
Факс: +41 (0) 6 19 73 86 03  
E-mail: info@hanno.ch  
Internet: www.hanno.ch

**В США**  
HANNO VITO Corp.  
75 Broad Street, 21st Floor  
New York, NY 10004  
USA  
Тел.: +1-646-405-1038  
Факс: +1-646-405-1027  
E-mail: info@hanno-vito.com  
Internet: www.hanno-vito.com

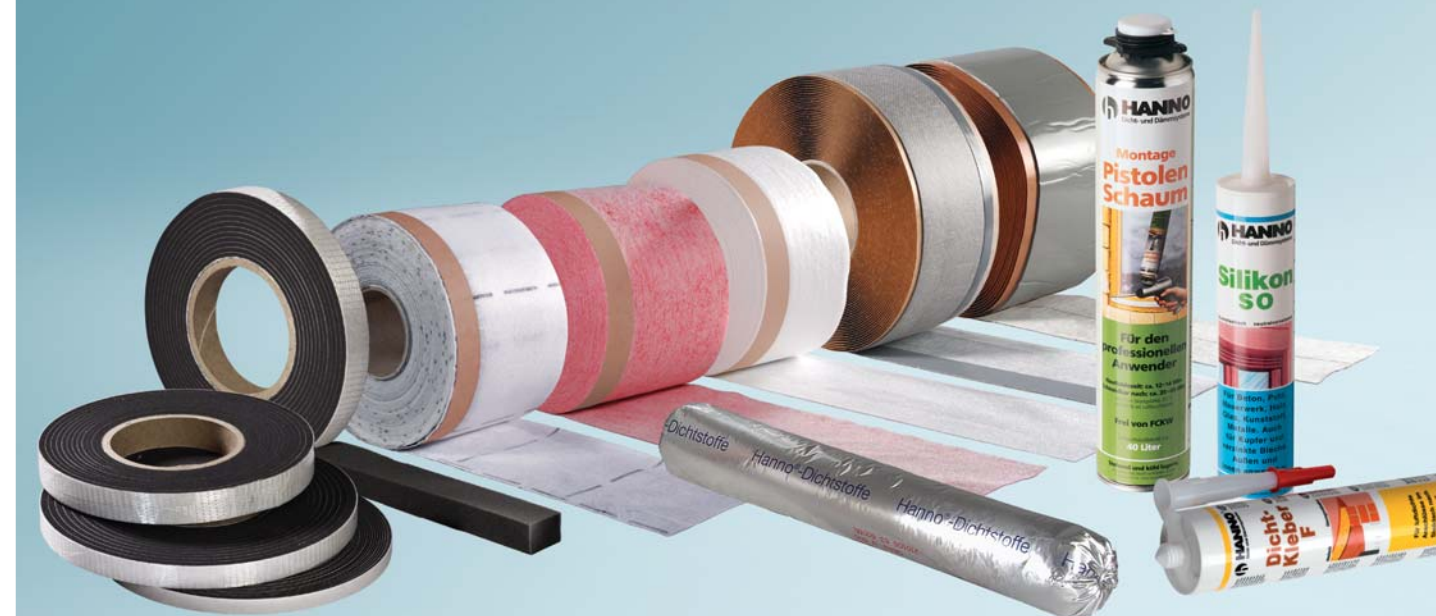
**В России**  
Hanno Werk GmbH & Co. KG  
с/о представительство DMAN  
119017 Москва, 1-й Казачий пер., 7  
Russia  
Тел.: +7 495/7 30 40 43  
Факс: +7 495/7 30 40 44  
E-mail: info@hanno.ru  
Internet: www.hanno.ru

**HANNO**  
уплотнительные и  
изоляционные системы

Предприятие группы «Ханно-Вито»

## Система трехслойной изоляции монтажных швов фирмы «Ханно»

**Hanno имеет сертификацию по ISO/TS 16949**



- 10-летняя гарантия\* функционирования на систему 3х-слойной изоляции швов
- Правильная изоляция окон по последнему слову техники.
- Применяя согласованные между собой компоненты, Вы выполняете требования нового постановления по экономии энергии и тем самым соблюдаете закон.

\*при применении всех компонентов системы Hanno и соблюдении инструкций изготовителя.



**HANNO**  
уплотнительные и  
изоляционные системы

## 10-летняя гарантия\* функционирования на систему 3х-слойной изоляции швов фирмы «Ханно»

### Ваши очевидные преимущества:

■ Увольте себя от претензий заказчиков! Используя изоляционные системные компоненты фирмы «Ханно», Вы можете получить на все три функциональных слоя 10-летнюю гарантию функционирования наших материалов на конкретных объектах.

■ Убедительный аргумент в Вашу пользу: заказчики могут понизить расходы на отопление и гарантированно получают долговечное качество швов.  
■ Ориентируйтесь на экономические преимущества: квалифицированный монтаж имеет более высокую вновь созданную стоимость.



### Лента Hannoband®-BG1

Мастер среди уплотнительных шовных лент



- для наружных швов, подвергающихся большой нагрузке, в т.ч. крестообразных
- соответствует E DIN 18542:2008, группа нагрузки 1
- ливневая устойчивость > 600 Па
- класс строительных материалов B1-DIN 4102



### Диффузная лента Hanno®-Folienband Duo

Комбинированный материал из нетканного волокна и пленки с переменным коэффициентом sd



- Одна и та же диффузная лента для уплотнения наружных и внутренних швов (сокращение складских запасов)!
- возможны последующие окраска и штукатурка

### Диффузная лента Hanno®-Folienband FA-D

Эластичная диффузная лента из нетканного волокна в сочетании с паропроницаемой функциональной мембраной.



- возможны последующие окраска и штукатурка
- прошла общие испытания ведомства по строительному надзору (номер свидетельства P-NDS04-368)
- используется для надежного исполнения примыканий, подвергающихся ливневой нагрузке, ≥ 600 Па
- Имеет универсальное применение в реконструкции старых и строительстве новых зданий.

### Пистолетная монтажная пена Hanno®

Универсальная полиуретановая пена 1K-PU



- прошла общее испытание строительного надзора
- применяется также для звукоизоляции, уровень звукоизоляции швов 57 дБ

1

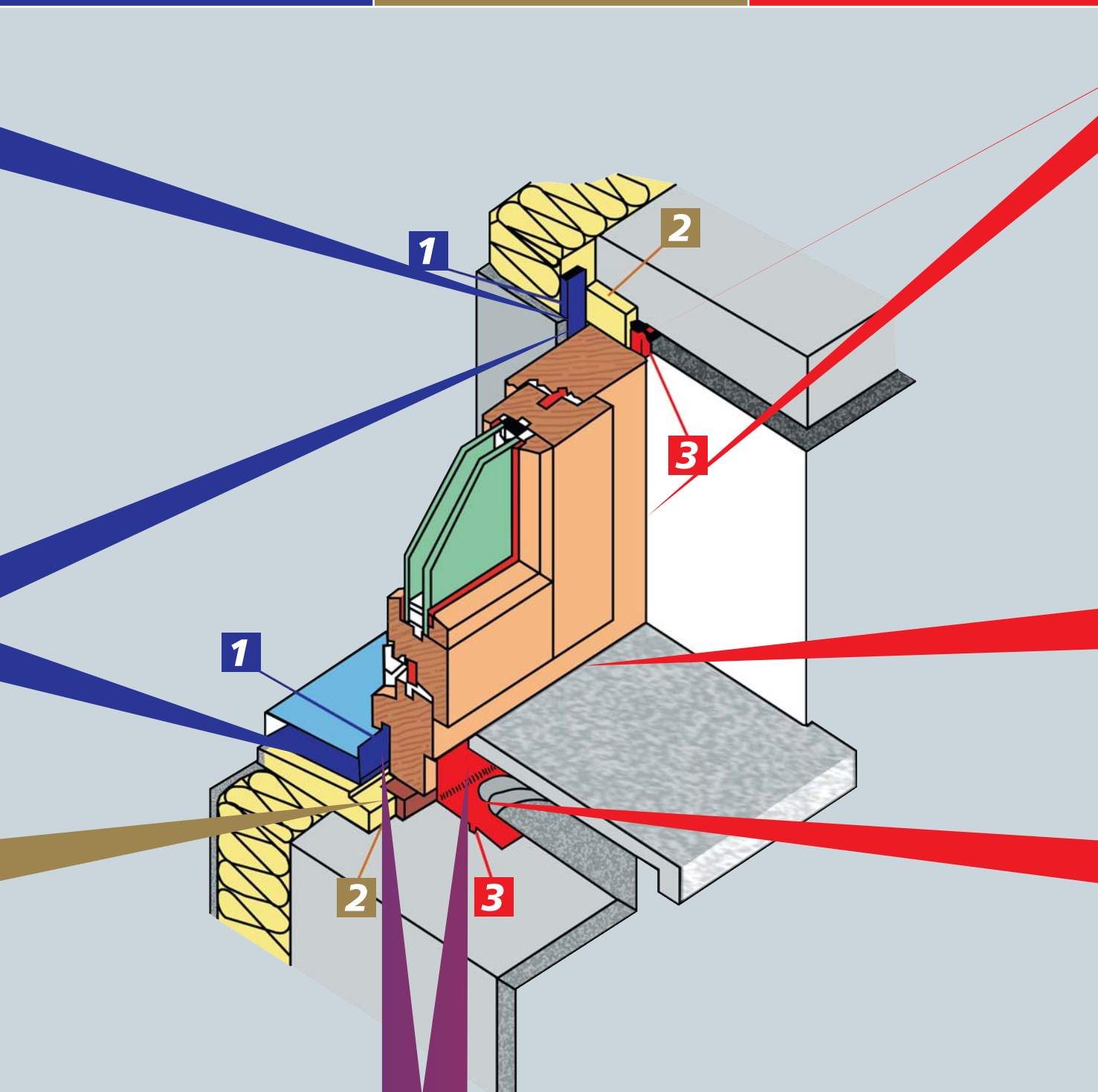
**Наружный изоляционный слой**  
Обеспечивает защиту от ветра и ливневых дождей, однако должен иметь паропроницаемое исполнение.

2

**Центральный слой**  
Расположен между наружным и внутренним изоляционным слоем и служит для обеспечения тепло- и звукоизоляции в узле примыкания. Он должен иметь сплошное заполнение.

3

**Внутренний изоляционный слой**  
Он должен быть герметичным и иметь более высокий коэффициент сопротивления давлению водяного пара, чем наружный изоляционный слой.



### Диффузная лента Hanno®-Folienband Duo

Комбинированный материал из нетканного волокна и пленки с переменным коэффициентом sd



- Одна и та же диффузная лента для уплотнения наружных и внутренних швов (сокращение складских запасов)!
- возможны последующие окраска и штукатурка

### Диффузная лента Hanno®-Folienband FI-D

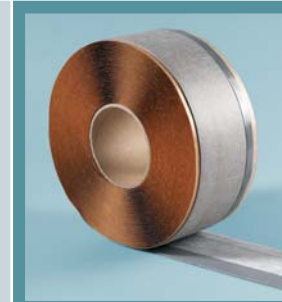
комбинация из эластичной воздухопроницаемой ленты на основе нетканого полотна



- возможны последующие окраска и штукатурка, как в новом строительстве, так и для реконструкции старых зданий
- прошла общие испытания строительного надзора (номер свидетельства P-NDS04-369)
- обеспечивает воздухопроницаемые стыки  $a_n \leq 0,1$

### Диффузная лента Hanno®-Folienband FIB-2S

Бутиловая лента, кашированная нетканым волокном



- имеет двухстороннюю клейкую основу
- может применяться под штукатурку и краску
- не содержит растворителей и битума

### Герметик Hanno®-Silikon SO

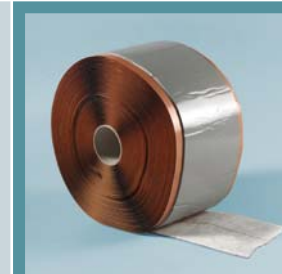
с нейтральным увлажнением



- для применения между такими материалами как алюминий, нержавеющая сталь, латунь, медь, оцинкованный лист, кафель, керамика, стекло, ПВХ, дерево
- для герметизации остекления в соответствии с нормами DIN 18545, часть 2, группа E.

### Диффузная лента Hanno®-Folienband FIB-1S

Бутиловая лента, кашированная нетканым волокном



- препятствующий диффузии
- может применяться под штукатурку и краску, не содержит растворителей и битума

### Клей-герметик Hanno®-Dichtkleber F

лей для диффузной пленки Hanno®-3E Folienkleber MS



Клей для приклеивания диффузных лент на стеновых швах внутри и снаружи.

#### Клей-герметик Hanno®-Dichtkleber F

- без растворителей, не тянется
- высокая клеящая способность
- на водной основе (после отверждения водонепроницаем)
- склеивание и уплотнение в одном процессе

#### Клей для диффузной пленки Hanno®-3E Folienkleber MS

- быстро приобретает устойчивость к дождевой воде
- может использоваться на сыром основании
- хорошо обрабатывается при низких температурах

\*при применении всех компонентов системы Hanno и соблюдении инструкций изготовителя.